

Zespół prądotwórczy Diesel Silnik serii 6ISBe 131kW - 144kW 50Hz 150kW - 165kW 60Hz



Opis

Przemysłowy zespół prądotwórczy Cummins Power Generation jest w pełni zintegrowanym urządzeniem, zapewniającym optymalną pracę, niezawodność i wszechstronność zastosowania jako awaryjne i główne źródło zasilania.



Zespół prądotwórczy jest zaprojektowany i wytworzony w zakładach posiadających certyfikat ISO9001.



Zespół prądotwórczy jest dostępny z certyfikatem CE.



Program Prototype Test Support (PTS) weryfikuje integralność pracy konstrukcji zespołu prądotwórczego. Produkty Cummins Power Generation oznaczone symbolem PTS spełniają wymagania NFPA 110 dla systemów I stopnia.

Właściwości

- Zespół prądotwórczy z certyfikatem CE - Kompletny zestaw zespołu prądotwórczego dostępny jest z certyfikatem CE.
- Emisja spalin - Opcjonalnie silnik z certyfikatem U.S. EPA Nonroad Source Emission Standards, CFR 40 dla wszystkich modeli 60Hz.
- Silnik Cummins® Heavy-Duty - Wytrzymały czterosurowy przemysłowy diesel niezawodnie dostarczający moc, o niskiej emisji spalin i szybkiej odpowiedzi na zmiany obciążenia.
- Opcjonalnie generator z magnesem stałym (PMG) - Oferuje wydajniejszy rozruch zapewniając prąd wzbudzenia na właściwym poziomie.
- Alternator - Kilka rozmiarów alternatorów oferuje selektywne zdolności rozruchowe z nisko reaktywnym uzwojeniem o poskoku 2/3; niskim zniekształceniem kształtu fali przy nieliniowym obciążeniu i izolacją klasy H.
- System kontroli - Elektroniczny panel kontrolny PowerCummins® stanowi standardowe wyposażenie i zapewnia całkowitą integralność systemowi zespołu prądotwórczego, automatyczne zdalne włączanie/wyłączanie, precyzyjną regulację częstotliwości i napięcia, monitorowanie alarmów i statusu urządzenia, pomiar mocy wyjściowej, automatyczne wyłączenie przy wystąpieniu błędów.
- System chłodzenia - Standardowy system chłodzenia stanowiący integralną część zestawu, zaprojektowany i testowany w nominalnych temperaturach otoczenia, uproszczone wymagania projektowe dla pomieszczeń z uwagi na oddawane ciepło.
- Kształtownikowa stalowa rama - Solidna kształtownikowa rama stanowiąca podparcie dla silnika, alternatora i chłodnicy.
- Gwarancja i serwis - Zapewnione przez całościową gwarancję i ogólnosiwiatową sieć dystrybutorów.

Model	Moc awaryjna (LTP)		Moc ciągła (PRP)		Źródło główne (COP)	
	50 Hz kW (kVA)	60 Hz kW (kVA)	50 Hz kW (kVA)	60 Hz kW (kVA)	50 Hz kW (kVA)	60 Hz kW (kVA)
C165D6	NA	165 (206)	NA	150 (188)	NA	NA
C180D5	144 (180)	NA	131 (164)	NA	NA	NA

Specyfikacja zespołu prądowórczego

Klasa regulacji regulatora	ISO8528
Regulacja napięcia, bez obciążenia do pełnego obciążenia	± 1%
Zmienna wariacja napięcia	± 1%
Regulacja częstotliwości	Izochroniczna
Zmienna wariacja częstotliwości	± 0.25%
Emisja częstotliwości radiowej	Spełnia wymogi BS 800 i VDE poziomu G i N

Specyfikacja silnika

Konstrukcja	Czterotaktowy, rzędowy, turbodoładowany
Cylinder	102 mm (4,02")
Skok	120 mm (4,72")
Pojemność	5,9 litra
Blok cylindrów	Żeliwny, sześciocylindrowy
Pojemność akumulatora	100 A/godz.
Alternator ładowania akumulatora	60 A
Napięcie rozruchowe	12 V, ujemny uziemiony
Układ paliwowy	Wtrysk bezpośredni
Filtr paliwa	Odśrodkowy filtr paliwa z separatorem wody
Filtr powietrza	Suchy wymienny element ze wskaźnikiem zużycia
Filtr oleju smarującego	Odśrodkowy filtr pełnoprzepływowy
Standardowy system chłodzenia	50 °C (122 °F)

Specyfikacja prądnicy

Konstrukcja	Bezszcotkowa, jednożyskowa, kroploszczelna
Twornik	Poskok 2/3
Wirnik	Jednożyskowy, elastyczny
System izolacyjny	Klasa H
Standardowy wzrost temperatury	125 - 163 °C zastosowanie awaryjne
Typ wzbudnicy	Samowzbudny
Obrót faz	A (U), B (V), C (W)
Chłodzenie alternatora	Bezpośrednio napędzany wentylator odśrodkowy
Całkowite zakłócenia harmoniczne fali prądu przemiennego	Nieobciążony < 1,5%. Niezakłócone zrównoważone obciążenie liniowe < 5%
Współczynnik zakłóceń telefonicznych (TIF)	< 50 na NEMA MG1-22.43
Współczynnik harmoniczności telefonicznej (THF)	< 2%

Dostępne napięcie

50 Hz Fazowe / Międzyfazowe		60 Hz Fazowe / Międzyfazowe	
254/440	110/190	277/480	120/208
240/416		254/440	
230/400		240/416	
220/380		220/380	
127/220		139/240	
115/200		127/220	

Uwaga: Skonsultuj się z wytwórcą dla innych napięć.

Opcje zestawu prądowórczego

Silnik <ul style="list-style-type: none"> • Certyfikat CE • Filtr powietrza H/D 	Inne opcje <ul style="list-style-type: none"> • Grzałka antykondensacyjna 240V • Prostownik baterii startowych • Samoczynne załączenie rezerwy (SZR) • Czterobiegunowy wyłącznik główny • Pakowanie - skrzynia wysyłkowa • Wyciszona obudowa
Układ paliwowy <ul style="list-style-type: none"> • Bez zbiornika paliwa • Stalowy zbiornik paliwa 	Gwarancja <ul style="list-style-type: none"> • Gwarancja - 2 lata na zespół pracujący jako główne źródło prądu. • Gwarancja - 5 lat na zespół pracujący jako awaryjne źródło prądu.
Wylot spalin <ul style="list-style-type: none"> • Tłumik - podstawowy (9dB) • Tłumik - o podwyższonym tłumieniu (25dB) • Kompensator mieszkowy • Zestaw instalacyjny – tłumik (9dB) • Zestaw instalacyjny – tłumik (25dB) 	

Uwaga: Niektóre opcje mogą być niedostępne we wszystkich modelach, skonsultuj się z wytwórcą w celu sprawdzenia dostępności.



System kontrolny

PowerCommand™ 1301 - Panel kontrolny zespołu prądotwórczego

Opis

Kontroler PowerCommand™ 1301 jest oparty na mikroprocesorze, systemem monitorowania i kontroli zespołu prądotwórczego. W skład kontrolera wchodzi prosty pulpit sterowniczy, umożliwiający cyfrową regulację napięcia, cyfrową regulację prędkości obrotowej silnika, kontrolę włączania / wyłączania i funkcje zabezpieczające.

Kontroler zespołu prądotwórczego PowerCommand™ 1301 współpracuje z szeroką gamą zespołów prądotwórczych w nierównoległym połączeniu.

Kontroler PowerCommand™ 1301 może zostać ustawiony dla dowolnej konfiguracji częstotliwości, napięcia i przyłącza mocy w zakresie od 120 do 600 VAC 50 Hz lub 60 Hz.

Kontroler jest zasilany z akumulatora zestawu prądotwórczego. Kontroler pracuje w zakresie napięcia od 8 VDC do 35 VDC.

Podstawowe właściwości

Zasilanie akumulatorowe 12 lub 24VDC.

Cyfrowa regulacja prędkości obrotowej silnika (opcjonalnie) zapewniająca izochroniczną regulację częstotliwości.

Elektroniczna regulacja napięcia

Monitoring zestawu prądotwórczego. Monitoruje wszystkie krytyczne funkcje silnika i alternatora.

Posiada przełącznik bezpotencjałowy do automatycznego startu/stop oraz awaryjny wyłącznik.

Konfigurowalne parametry wejścia / wyjścia, dwa wejścia i dwa wyjścia bezpotencjałowe

Monitoring zestawu prądotwórczego: Wyświetla status wszystkich ważnych funkcji silnika i alternatora.

Inteligentny system kontroli rozruchu: Zintegrowane dozowanie ilości podawanego paliwa dla ograniczenia czarnych spalin i przerostu częstotliwości.

Zaawansowane serwisowanie z wykorzystaniem InPower™, narzędzia serwisowego w postaci oprogramowania PC

System kontroli

Posiada wszystkie funkcje pozwalające na miejscu lub zdalnie uruchomić i wyłączyć oraz zabezpieczyć zespół prądotwórczy.

Przełącznik kontrolny - RUN/OFF/AUTO

Tryb OFF - zespół prądotwórczy jest wyłączony i nie może zostać uruchomiony; resetuje błędy.

Tryb RUN - zespół prądotwórczy wykona sekwencję uruchamiania.

Tryb AUTO - zespół prądotwórczy może zostać uruchomiony z urządzenia zdalnego.

Monitorowanie statusu - Kontroler wyświetla informacje o statusie / błędach. Funkcje:

Wskaźnik miga podczas wstępnego podgrzewania (jeśli zastosowanie) oraz podczas uruchamiania zespołu prądotwórczego.

READY TO LOAD - miga dopóki nie zostanie osiągnięta nominalna wartość napięcia i częstotliwości, dalej świeci światłem ciągłym.

Błędy monitorowane są wyświetleniem dwucyfrowego kodu błędu.

Wskaźniki LED - (wyświetlacz opcjonalny) Funkcje:

Nie w trybie AUTO

Zdalne uruchamianie

Ostrzeżenie

Wyłączenie

AUTO

RUN

Zdalny wyłącznik awaryjny. Natychmiastowe wyłączenie pracującego zespołu prądotwórczego.

Podstawowe zabezpieczenia silnika:

Wyłączenie przy nadobrotach

Wyłączenie przy niskim ciśnieniu oleju

Wyłączenie przy wysokiej temperaturze silnika

Wyłączenie przy podobrotach / awarii czujnika

Nieudany rozruch

Uszkodzenie alternatora ładowania akumulatora

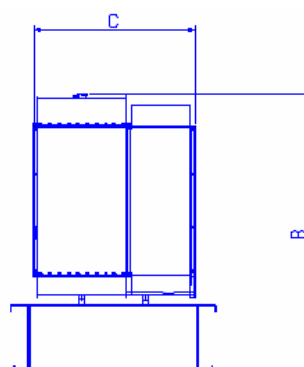
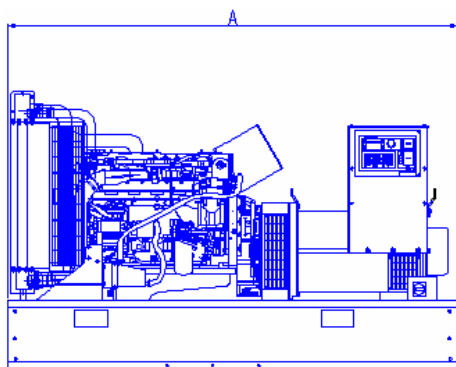
Opcje

Cyfrowa regulacja prędkości obrotowej silnika dla izochronicznej regulacji częstotliwości.

Wyświetlacz monitorujący najważniejsze parametry i historię pracy zespołu prądotwórczego.

Definicje warunków nominalnych

Awaryjne źródło zasilania (LTP)	Główne źródło zasilania (PRP)	Obciążenie podstawowe (COP)
Zespół prądowców stosowany jest jako awaryjne źródło zasilania przez czas odpowiadający normalnej przerwie w dostawie zasilania. Nie dopuszcza się przeciążenia zespołu prądowców. Dopuszcza się roczny czas pracy nieprzekraczający 500 godzin, z czego co najwyżej 300 h jest pracą ciągłą pomiędzy określonymi przerwami na prace konserwacyjne i w określonych warunkach otoczenia. Praca zespołu prądowców z taką mocą może mieć wpływ na jego żywotność. Zgodne z ISO3046, AS2789, DIN6271, BS5514.	Zespół prądowców stosowany jest głównie jako źródło zasilania. Główną mocą jest moc dostępna przy różnym obciążeniu przez nieograniczony czas pracy, pomiędzy ustalonymi przerwami na prace konserwacyjne. Dopuszcza się 10% przeciążenie zespołu prądowców przez 1 godzinę na każde 12 godzin pracy. Zgodne z ISO8528 ISO3046, AS2789, DIN6271, BS5514).	Moc, którą zespół prądowców jest w stanie dostarczać w sposób ciągły przez nieograniczony czas w roku, pomiędzy określonymi przerwami na konserwację i w określonych warunkach otoczenia. Obciążenie COP nie jest dostępne dla wszystkich modeli. Zgodne z ISO8528 ISO3046, AS2789, DIN6271, BS5514).



Rysunek stanowi jedynie prezentację układu elementów zespołu prądowców dla serii modelu. Nie stosować do projektowania instalacji, zobacz także indywidualny paszport urządzenia.

Model	Wymiar „A” mm (")	Wymiar „B” mm (")	Wymiar „C” mm (")	Ciężar zestawu* Suchy kg (lbs)	Ciężar zestawu* Z płynami kg (lbs)
C165D6	2404 (946)	1487 (585)	1100 (433)	1400	1444
C180D5	2404 (946)	1487 (585)	1100 (433)	1400	1444